

Wireless Vibration sensor

Wireless Sensor Network Based on LoRa Technology

图一 R311DA 外观效果图（以实物为准）

Copyright©Netvox Technology Co., Ltd.

This document contains proprietary technical information which is the property of NETVOX Technology. It shall be maintained in strict confidence and shall not be disclosed to other parties, in whole or in part, without written permission of NETVOX Technology. The specifications are subject to change without prior notice.

概述

当震动传感器移动或者震动时，R311DA 可检测到震动或者移动信号，并通过无线网络将检测到的数据传送给其它设备显示出来，其采用 SX1276 无线通信模块。

工作原理

当震动传感器移动或者震动时，模组的 IO 口 P1（U1 的第 23 脚）脚检测到低电平，反之，当震动传感器无移动或者震动时，模组的 IO 口 P1（U1 的第 23 脚）脚检测到高电平。

主要特性

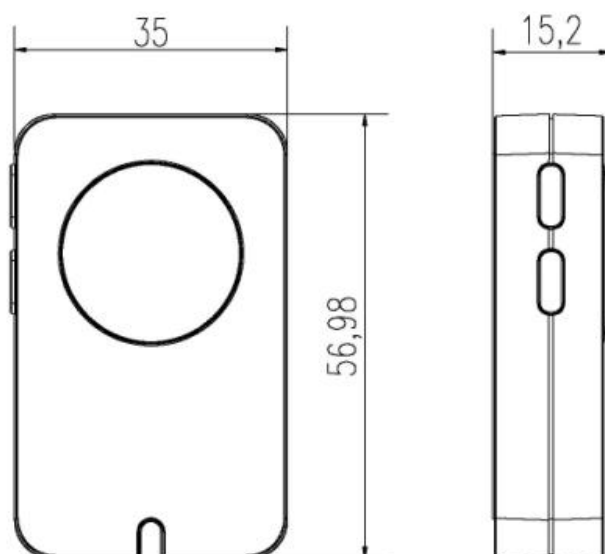
- 2 节 3.0V CR2450 纽扣电池并联
- 采用 SX1276 无线通信模块
- 相容 LoRaWANTM Class A
- 採用跳頻擴頻技術
- 可通過第三方軟體平臺進行配置參數，讀取數據及通過 SMS 文本和電子郵件設置警報（可選擇）
- 可適用於第三方平臺：Actility/ThingPark, TTN, MyDevices/Cayenne
- 產品低功耗，支持更長的電池使用壽命長

注*：電池壽命由感測器報告頻率和其他變數決定，請參考
http://www.netvox.com.tw/electric/electric_calc.html

应用场景

- 需要检测震动或者移动的设备
- 其他

尺寸规格

Wireless Vibration sensor

图二 R311DA 主机外壳尺寸图（以实物为准）

主机外壳尺寸：57mm x 35mm x 15.2mm

电气特性

额定电源	2 节 3V CR2450 纽扣电池并联（单节 CR2450 电池容量 620mah）
工作电压范围	DC 2.4V~3V
电池低压报警	2.4V
睡眠电流	13uA/3.0V
发射电流(max)	120mA/3.0V
接收电流(max)	11mA/3.0V
电池测量精确度	±0.1V

射频特性

频率范围	863MHz-928MHz 470MHz-510MHz
功率输出	US915 20dbm; AS923 16dbm; AU915 20dbm; CN470 19.15dbm; EU868 16dbm; KR920 14dbm; IN865 20dbm;
接收灵敏度	-136dBm (LoRa, Spreading Factor=12, Bit Rate=293bps);

Wireless Vibration sensor

	-121dBm (FSK, Frequency deviation=5kHz, Bit Rate=1.2kbps)
天线类型	内置天线
通信距离	10km (可视直线无障碍传输距离, 实际传输距离依环境而定)
数据传输速率	0.3kbps ~ 50kbps (LoRawan) ; 1.2kbps ~ 300kbps (FSK)
调制方式	LoRa/FSK (备注: 可选择其中一种)
可支持的 LoRaWAN 频段	EU863-870, US902-928, AU915-928, KR920-923, AS923, CN470-510 IN865 (备注: 频段可选, 需在出厂前做配置)

震动传感器特性

震动传感器型号	双滚珠型单方向倾斜感应触发开关 SW-200D
震动传感器最高电压	5V
震动传感器开关寿命	达 10 万次
震动传感器灵敏度	水平放置时, 晃动即可触发。

物理特性

主机外壳尺寸	57mm x 35mm x 15.2mm
本体重量	约 45g
环境湿度	<90%RH (不凝露)
工作温度	-20° C ~ 55° C
存储温度	-40° C ~ 85° C